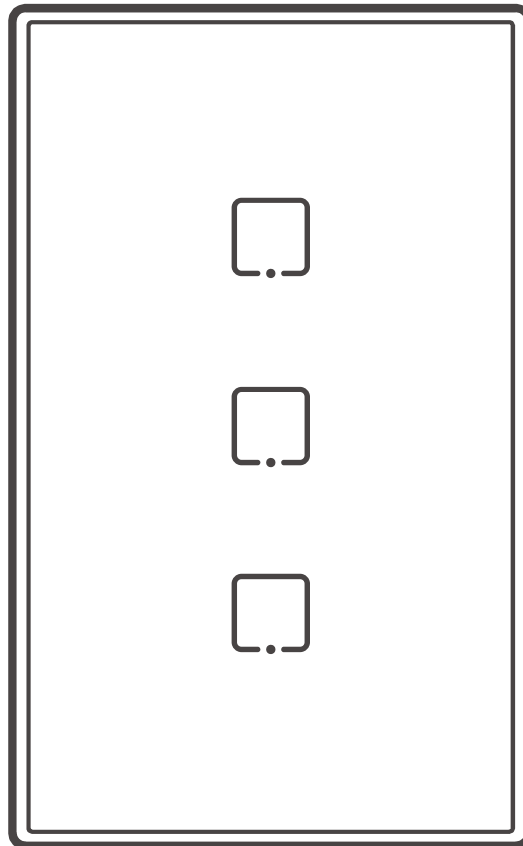




User manual V1.2



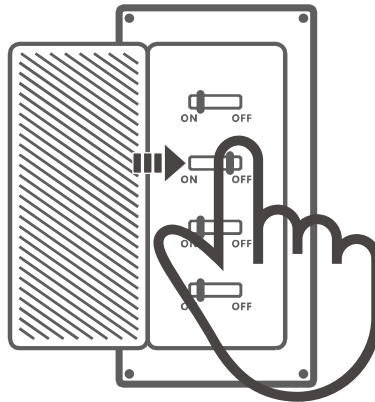
Wi-Fi Smart Wall Switch

• English-----	1 - 6	• Deutsch -----	7-12
• Español-----	13-18	• Français-----	19-24
• Italiano-----	25-30	• Русский язык-----	31-36
• Português-----	37-42		

• FCC Warning-----	43		
--------------------	----	--	--

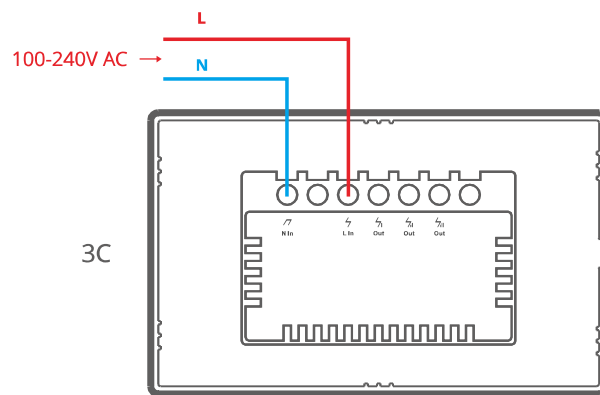
Instrucciones de funcionamiento

1. Apagado



⚠ Para evitar descargas eléctricas, consulte con su distribuidor o un profesional cualificado para solicitar ayuda durante la instalación y la reparación!

2. Instrucciones de cableado

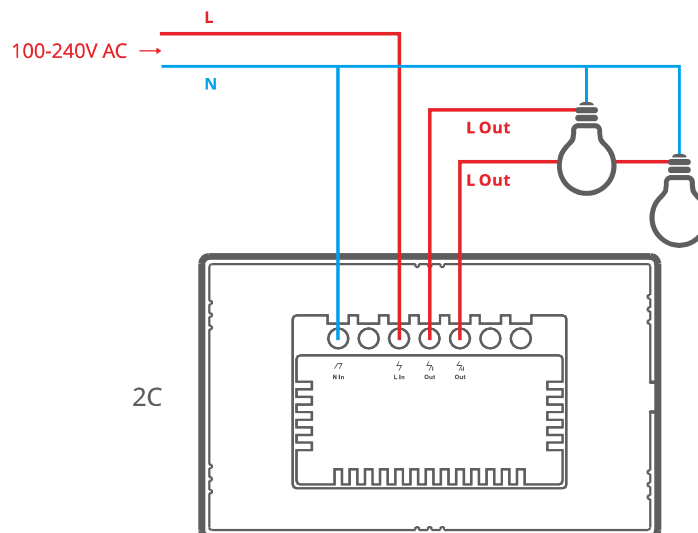


 | Entrada de neutro

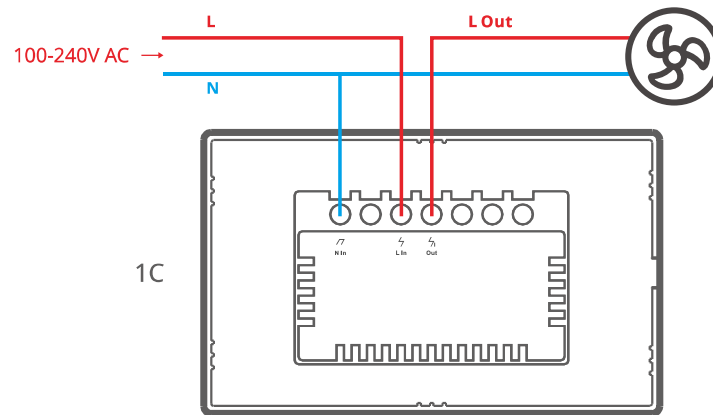
 | Entrada de activo

   | Salida de activo

Instrucciones de cableado de aparato deluminarias:



Instrucciones de cableado de aparatos:



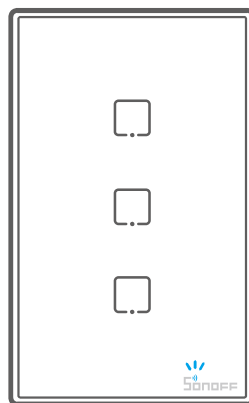
ⓘ Compruebe que las conexiones del cable neutro y activo sean correctas.

3. Descargar la aplicación



Android™ & iOS

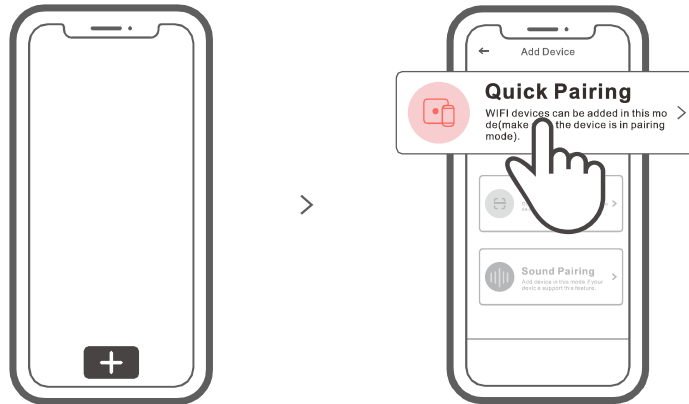
4. Encender



Después de encender, el dispositivo se pondrá en modo de emparejamiento rápido (Touch) durante el primer uso, El indicador LED de Wi-Fi cambia a "un ciclo de dos parpadeos cortos y uno largo".

ⓘ El dispositivo saldrá del modo de emparejamiento rápido (Touch) si no se ha emparejado al cabo de 3 minutos. Si necesita volver a ese modo, mantenga presionado cualquier botón de configuración 5 segundos hasta que el LED indicador de Wi-Fi cambie a un ciclo de dos parpadeos cortos y uno largo. A continuación, suelte el botón.

5. Añadir el dispositivo



Pulse “+” y seleccione “ emparejamiento rápido ”, luego opere siguiendo las indicaciones de la aplicación.

Modo de emparejamiento compatible

Si no puede entrar al modo de emparejamiento rápido , por favor intente con “Modo de emparejamiento compatible ” para emparejar.

- 1 Presione de manera sostenida botón de configuración durante 5 segundos hasta que el indicador LED del Wi-Fi cambie en un ciclo de dos parpadeos cortos y uno largo y suelte. Presione de manera sostenida botón de configuración durante 5 segundos nuevamente hasta que el indicador LED del Wi-Fi parpadee rápidamente. Luego, el dispositivo entra en modo de emparejamiento Compatible.
- 2 Presione “+” y seleccione “modo de emparejamiento compatible ” en la aplicación. Seleccione el SSID del Wi-Fi con ITEAD-***** e ingrese la contraseña 12345678, luego regrese a la aplicación eWeLink y presione “Siguiente” Sea paciente mientras se complete el emparejamiento.

Emparejamiento del control remoto por RF

El interruptor admite el control remoto en la banda de frecuencias de 433,92 MHz para encender y apagar. Se trata de un control remoto inalámbrico de corto alcance, no Wi-Fi, y cada canal puede leerse de forma independiente.

Método de emparejamiento:

Mantenga pulsado el botón táctil que desee emparejar 3 segundos hasta que oiga un pitido y suéltelo. A continuación, pulse el botón correspondiente del control remoto vía RF y volverá a escuchar otro pitido una vez que se haya realizado el emparejamiento correctamente. Es posible emparejar otros botones mediante este método.

Método de borrado:

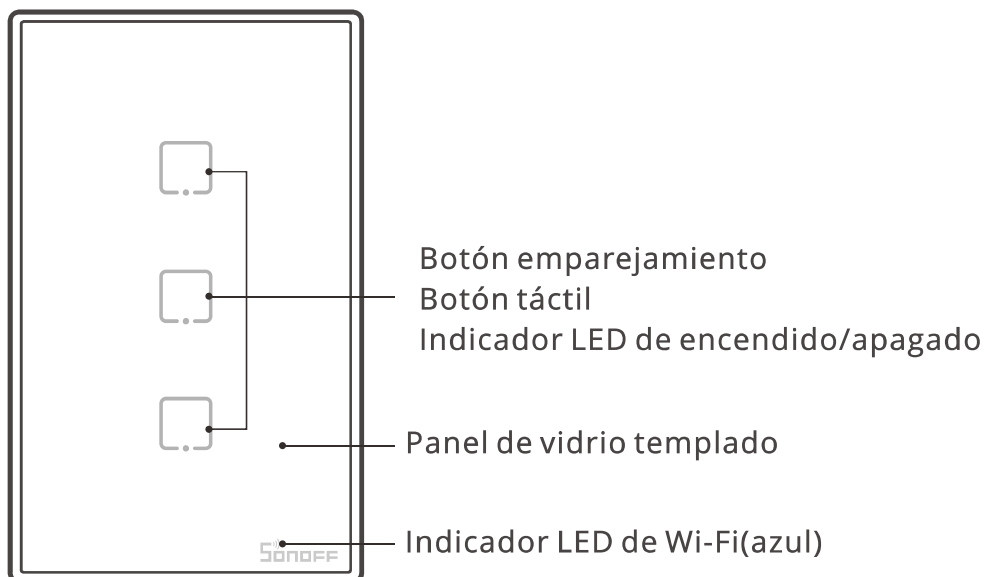
Mantenga pulsado el botón táctil que desee borrar 5 segundos hasta que oiga dos pitidos y suéltelo. A continuación, pulse el botón correspondiente del control remoto vía RF y volverá a escuchar otro pitido una vez que se haya borrado correctamente. Es posible borrar otros botones mediante este método.

Especificaciones

Modelo	T0US1C/T0US2C/T0US3C T2US1C/T2US2C/T2US3C T3US1C/T3US2C/T3US3C
Entrada máxima	T0/T2/T3(US1C) : 100-240V CA 50/60Hz 2A T0/T2/T3(US2C) : 100-240V CA 50/60Hz 4A T0/T2/T3(US3C) : 100-240V CA 50/60Hz 6A
Salida máxima	T0/T2/T3(US1C) : 100-240V CA 50/60Hz 2A T0/T2/T3(US2C) : 100-240V CA 50/60Hz 2A/Conexión 4 A/Total T0/T2/T3(US3C) : 100-240V CA 50/60Hz 2A/Conexión 6 A/Total
Carga de LED	150W/110V (por canal) , 300W/220V (por canal)
Estándar Wi-Fi	IEEE 802.11 b/g/n 2.4GHz
RF	433,92MHz
Sistemas operativos	Android & iOS
Materiales	PC+panel de vidrio templado
Dimensiones	120x74x38mm

ⓘ T0(US1C/US2C/US3C) no admite el control remoto con 433,92 MHz.

Introducción al producto



ⓘ El peso del dispositivo es inferior a 1 kg.
Se recomienda una altura de instalación inferior a 2 m.

Instrucciones del indicador de estado Wi-Fi LED

Indicador de Estado LED	Instrucción de estado
Parpadea (uno largo y dos cortos)	Modo de emparejamiento rápido
Siempre está encendida	El dispositivo está conectado correctamente
Parpadea rápidamente	Modo de emparejamiento compatible
Parpadea rápidamente una sola vez	Incapaz de encontrar el router
Parpadea rápidamente dos veces	Conectado al router correctamente pero el Wi-Fi no está conectado
Parpadea rápidamente tres veces	Actualización

Características

Encienda o apague la luz o el ventilador desde cualquier parte, programe el encendido/apagado y compártalo con su familia para controlarlo juntos.



Control remoto desde
aplicación



Programas



Control por voz



Control compartido



Escenas



Control remoto RF



Agregar cámara



Control táctil



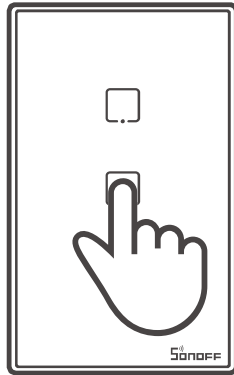
Retroiluminación
LED



Control vía
Wi-Fi

Restablecimiento de los ajustes de fábrica

Mantenga presionado cualquier botón que desee emparejar durante unos 5 s, hasta que el indicador LED de Wi-Fi cambie a un ciclo de dos parpadeos cortos y uno largo, y suéltelo; esto significa que el restablecimiento se ha realizado correctamente. El dispositivo se pone en modo de emparejamiento rápido (táctil).



- ⓘ Restablezca el dispositivo a los valores predeterminados de fábrica si desea utilizar otras redes Wi-Fi. A continuación, vuelva a conectar la red.

Problemas frecuentes

P: ¿Por qué el dispositivo permanece “Sin conexión”?

A: El dispositivo recién añadido necesita de 1 a 2 minutos para conectarse a Wi-Fi y a la red. Si permanece sin conexión durante mucho tiempo, evalúe la situación con el estado del indicador azul de Wi-Fi.

1. El indicador azul de Wi-Fi parpadea rápidamente una vez por segundo, lo cual significa que el interruptor no se ha podido conectar a la red Wi-Fi:
 - ① Es posible que haya introducido una contraseña de Wi-Fi incorrecta.
 - ② Es posible que la distancia entre el interruptor y el router sea demasiado grande o que el entorno provoque interferencias. Piense en acercarlos entre sí. Si falla, vuelva a añadirlo.
 - ③ La red 5G Wi-Fi no es compatible y solo admite la red inalámbrica de 2,4 GHz.
 - ④ Es posible que el filtrado de direcciones MAC esté activado. Desactívelo.

Si no ha sido posible solucionar el problema mediante ninguno de los métodos anteriores, puede abrir la red de datos móviles del teléfono para crear un punto de acceso Wi-Fi y, a continuación, volver a añadir el dispositivo.

2. El indicador azul parpadea rápidamente dos veces por segundo, lo cual significa que el dispositivo se ha conectado a Wi-Fi pero no se ha podido conectar al servidor. Asegúrese de que la red sea estable. Si el doble parpadeo ocurre con frecuencia, esto significa que se accede a una red poco estable, no es un problema del producto. Si la red es normal, intente apague la alimentación para reiniciar el interruptor.

FCC Warning

Changes or modifications not expressly approved by the party responsible for compliance could avoid the user's authority to operate the equipment.

This device complies with part 15 of the FCC Rules. Operation is subject to the following two conditions: (1) This device may not cause harmful interference, and (2) this device must accept any interference received, including interference that may cause undesired operation.

FCC Radiation Exposure Statement:

This equipment complies with FCC radiation exposure limits set forth for an uncontrolled environment. This equipment should be installed and operated with minimum distance 20cm between the radiator & your body. This transmitter must not be co-located or operating in conjunction with any other antenna or transmitter.

Note:

This equipment has been tested and found to comply with the limits for a Class B digital device, pursuant to part 15 of the FCC Rules. These limits are designed to provide reasonable protection against harmful interference in a residential installation. This equipment generates, uses and can radiate radio frequency energy and, if not installed and used in accordance with the instructions, may cause harmful interference to radio communications. However, there is no guarantee that interference will not occur in a particular installation. If this equipment does cause harmful interference to radio or television reception, which can be determined by turning the equipment off and on, the user is encouraged to try to correct the interference by one or more of the following measures:

- Reorient or relocate the receiving antenna.
- Increase the separation between the equipment and receiver.
- Connect the equipment into an outlet on a circuit different from that to which the receiver is connected.
- Consult the dealer or an experienced radio/TV technician for help.

Hereby, Shenzhen Sonoff Technologies Co., Ltd. declares that the radio equipment type T0US1C/T0US2C/T0US3C/T2US1C/T2US2C/T2US3C/T3US1C/T3US2C/T3US3C is in compliance with Directive 2014/53/EU. The full text of the EU declaration of conformity is available at the following internet address:

<https://sonoff.tech/usermanuals>

TX Frequency:

WiFi: 2412-2472MHz

RF Output Power:

13.86dBm

RX Frequency:

WiFi: 2412-2472MHz SRD: 433.92MHz



Shenzhen Sonoff Technologies Co., Ltd.

1001, BLDG8, Lianhua Industrial Park, shenzhen, GD, China
ZIP code: 518000 Website: sonoff.tech

